

T.C.  
KOCAELİ ÜNİVERSİTESİ  
FEN BİLİMLERİ ENSTİTÜSÜ



# TEZ YAZIM KILAVUZU

KOCAELİ

2012

## İÇİNDEKİLER

1. TEZLERİN HAZIRLANMASI İLE İLGİLİ GENEL İLKELER .....	2
2. TEZ DÜZENİ .....	3
2.1. Başlangıç Kısmı .....	3
2.1.1. Dış kapak .....	3
2.1.2. Onay sayfası .....	4
2.1.3. Önsöz ve teşekkür .....	4
2.1.4. İçindekiler .....	4
2.1.5. Şekiller dizini .....	4
2.1.6. Tablolar dizini .....	4
2.1.7. Simgeler ve kısaltmalar dizini .....	4
2.1.8. Türkçe özet .....	4
2.1.9. İngilizce özet (Abstract) .....	4
2.2. Metin Kısmı .....	5
2.2.1. Giriş .....	5
2.2.2. Genel bilgiler .....	5
2.2.3. Malzeme ve yöntem .....	5
2.2.4. Bulgular ve tartışma .....	5
2.2.5. Sonuçlar ve öneriler .....	5
2.3. Tamamlayıcı Kısım .....	5
2.3.1. Kaynaklar .....	5
2.3.2. Ekler .....	6
2.3.3. Kişisel yayın ve eserler .....	6
2.3.4. Özgeçmiş .....	6
3. YAZIM KURALLARI .....	7
3.1. Sayfa Düzeni .....	7
3.2. Yazı Karakteri .....	8
3.3. Satır Aralıkları ve Düzeni .....	8
3.4. Başlıklar .....	9
3.5. Sayfaların Numaralandırılması .....	9
3.6. Tablo ve Şekiller .....	9
3.7. Denklemler .....	11
3.8. Alıntılar .....	11
3.9. Dipnotlar .....	11
3.10. Ekler sayfası .....	112
3.11. Kaynaklar .....	12
3.11.1. Numara ile kaynak gösterimi .....	12
3.11.2. Yazar soyadına göre kaynak gösterimi .....	12
3.11.3. Kaynak yazım şekilleri .....	13
4. TEZLERİN KOMPAKT DİSK (CD) ORTAMINDA HAZIRLANMASI VE TEZ TESLİMİNDE DİKKAT EDİLECEK HUSUSLAR .....	16
4.1. Genel Açıklamalar .....	16

## 1. TEZLERİN HAZIRLANMASI İLE İLGİLİ GENEL İLKELER

Kocaeli Üniversitesi Fen Bilimleri Enstitüsü'ne bağlı anabilim dallarında yüksek lisans tezleri, doktora tezleri ve tezsiz yüksek lisans projeleri bu kılavuzda belirtilen esaslara uygun olarak yazılır. Tez yazım kılavuzunda belirtilen kurallara uygun yazılmamış tezler kabul edilmez.

Tez yazım kılavuzu ve tez teslim sürecine ilişkin bilgilere Fen Bilimleri Enstitüsü internet sayfasından (<http://fbe.kocaeli.edu.tr>) ulaşılabilir.

Tezler, onaylı [tez teslim formu](#) ile birlikte; yüksek lisansta 4, doktora 6, projede ise 2 adet olmak üzere, ciltsiz olarak dosya içerisinde enstitüye teslim edilir. Enstitü yönetim kurulunun gerekli gördüğü durumlarda istenen tez sayısı artırılabilir.

Tez savunmasından sonra, varsa jüri üyeleri tarafından istenen düzeltmeleri de içeren tez ciltsiz olarak, dosya içerisinde, imzalanmış onay sayfası ile birlikte enstitüye teslim edilir. Tezin yazım kılavuzuna uygunluğu enstitü tarafından bir kez denetlenir ve istenen düzeltmeler 5 iş günü içerisinde tez düzeltme formunda belirtilir. Onay sayfasındaki ilgili yerler jüri üyelerinin ıslak imzalarını taşımaktadır. Gerekli düzeltmeler yapıldıktan sonra hazırlanan 2 adet bez ciltli tez/1 adet karton ciltli proje, savunma tarihinden itibaren 1 ay içerisinde enstitüye teslim edilir. Bez ciltli tezlerin kapak rengi; doktora tezlerinde bordo, yüksek lisans tezlerinde lacivert olmalıdır. Projeler ise beyaz karton ciltli olmalıdır. Tezin/projenin tamamını ve özetlerini içeren, üzerine gerekli açıklamalar yazılı 1 adet CD, mezuniyet evrakları ve tezler/projeler enstitüye teslim edilmelidir ([Bkz. Bölüm 4](#)).

Öğrenci, tezinin kişi ve kuruluşların hizmetine sunulmasının geciktirilmesini isteyebilir. Bu süre 3 yılla sınırlıdır.

**Daha önce kabul edilmiş tezlerin ve bu yazım kılavuzunun yazım biçimi tez yazımı için örnek ya da şablon olarak kullanılmamalıdır.**

## 2. TEZ DÜZENİ

Tez düzeni üç ana kısımdan oluşur. Bunlar; başlangıç, metin ve tamamlayıcı kısımlardır.

- 
- Başlangıç kısmı
    - Kapak (Zorunlu)
    - Onay Sayfası (Zorunlu)
    - Önsöz ve Teşekkür (Zorunlu)
    - İçindekiler (Zorunlu)
    - Şekiller Dizini (Şekil varsa zorunlu)
    - Tablolar Dizini (Tablo varsa zorunlu)
    - Simgeler ve Kısaltmalar (Simge ve kısaltma varsa zorunlu)
    - Türkçe Özet (Zorunlu)
    - İngilizce Özet (Abstract) (Zorunlu)
  - Metin kısmı\*
    - Giriş (Zorunlu)
    - Genel Bilgiler (İsteğe bağlı)
    - Malzeme ve Yöntem (İsteğe bağlı)
    - Bulgular ve Tartışma (İsteğe bağlı)
    - Sonuçlar ve Öneriler (Zorunlu)
  - Tamamlayıcı kısım
    - Kaynaklar (Zorunlu)
    - Ekler (Gerekli ise)
    - Kişisel Yayın ve Eserler (Zorunlu)
    - Özgeçmiş (Zorunlu)
- 

\* Metin kısmında “Giriş” ve “Sonuçlar ve Öneriler” dışında kalan başlıkların tezde yer alması tavsiye edilmekle birlikte tezin kapsam ve konusuna göre farklı başlıklar kullanılabilir.

### 2.1. Başlangıç Kısmı

Tezin başlangıç kısmı, “Dış Kapak” ile “Giriş” bölümü arasındaki başlıkları içerir.

#### 2.1.1. Dış kapak

Tezin/Projenin hazırlandığı Üniversite ve Enstitünün, tez/proje başlığının, tez/proje yazarının, tezin/projenin yayınlandığı anabilim dalının ve tezin/projenin yayınlandığı yılın olduğu sayfadır. Dış kapağının hazırlanmasında [Ek-1a](#)’ da verilen sayfa düzenleri dikkate alınmalıdır.

### **2.1.2. Onay sayfası**

Tezin/Projenin hazırlandığı Üniversite ve Enstitünün, tez/proje başlığının, tez/proje yazarının, tezin/projenin yayınlandığı anabilim dalının, tezin/projenin savunma jürisi ve ıslak imzalarının, tez/proje savunma tarihinin olduğu sayfadır. Tezin/Projenin onay sayfasının hazırlanmasında [Ek-1b](#)' de verilen sayfa düzenleri dikkate alınmalıdır.

### **2.1.3. Önsöz ve teşekkür**

Yapılan çalışma hakkında kısa açıklamaların yer aldığı bölümdür. Bu bölümde varsa tezi destekleyen kişi, kurum ve kuruluşlar da belirtilmelidir ([Ek-2](#)).

### **2.1.4. İçindekiler**

Tezde yer alan bölüm ve alt bölüm başlıklarının, başlık numaraları ve sayfa numaralarının gösterildiği bölümdür ([Ek-3](#)).

### **2.1.5. Şekiller dizini**

Tezde kullanılan şekil numarası ve açıklamalarının bölümlerde kullanım sırası ve bulunduğu sayfa numarasına göre hazırlandığı listedir ([Ek-4](#)).

### **2.1.6. Tablolar dizini**

Tezde kullanılan tablo numarası ve açıklamalarının bölümlerde kullanım sırası ve bulunduğu sayfa numarasına göre hazırlandığı listedir ([Ek-5](#)).

### **2.1.7. Simgeler ve kısaltmalar dizini**

Tezde kullanılan imgelerin ve kısaltmaların açıklamalarının bulunduğu listedir. Simgeler, kısaltmalar ve alt indisler alfabetik olarak sıralanmalıdır. Her satırda bir simge ve açıklaması verilmeli, açıklama ile simge arasında en fazla 2 cm bulunmalıdır. Birimleri gösteren simgenin sonuna nokta konulmalıdır.

Birden fazla sözcükten oluşan terimler, baş harfleri kullanılarak kısaltılabilir. Bu durumda yapılan kısaltma ilk bahsedildiği yerde parantez içinde yalnız bir kez açıklanmalıdır. Bunlar Simgeler bölümünün “Kısaltmalar” alt başlığı altında alfabetik sırayla verilmelidir. Yabancı dilde verilen kısaltmaların Türkçe karşılıkları da yazılmalıdır ([Ek-6](#)).

### **2.1.8. Türkçe özet**

Kısaca tezin amacı, nasıl yapıldığı ve elde edilen önemli ve özgün bulgular açıklanmalıdır. Özet 250 kelimeyi geçmeyecek şekilde hazırlanmalıdır. Bu bölümde en fazla 5 anahtar kelime alfabetik sırayla verilmelidir ([Ek-7](#)).

### **2.1.9. İngilizce özet (Abstract)**

Türkçe özeti bire bir İngilizce'ye çevrilerek yazıldığı bölümdür. Özet 250 kelimeyi geçmeyecek şekilde hazırlanmalıdır. Bu bölümde en fazla 5 anahtar kelime Türkçe özetteki anahtar kelimelerle aynı sırada olacak şekilde verilmelidir ([Ek-8](#)).

## **2.2. Metin Kısmı**

Çalışmanın bilimsel temelleri, literatürde doldurması beklenen boşluk, kullanılan araç gereçler, izlenen bilimsel yöntem ve süreçler, elde edilen sonuçlar, bu sonuçlara dayalı yorum ve öneriler bu bölümde verilir.

Metin kısmının ilk başlığının “Giriş” son başlığının “Sonuçlar ve Öneriler” olması zorunludur. “Genel bilgiler”, “Malzeme ve Yöntem”, “Bulgular ve Tartışma” başlıklarının tezde yer alması tavsiye edilmektedir. Bununla birlikte tezin kapsam ve konusuna göre bu başlıklar kullanılmayabilir ve/veya farklı başlıklar kullanılabilir.

### **2.2.1. Giriş**

Tezin tanıtımının yapıldığı bölümdür. Bu bölümde tezin konusu, bu konunun önemi ve tez bölümlerinin içerikleri hakkında bilgi verilir. “Giriş”in son bölümünde tez çalışmasının amacı belirtilmelidir ([Ek-9a](#)).

### **2.2.2. Genel bilgiler**

Bu bölümde tez konusu ile ilgili temel bilgiler ve yapılan çalışmalar kaynak gösterilerek açıklanmalı, hipotez ortaya konulmalı ve hazırlanan tezin literatürde hangi boşluğu doldurmasının beklendiği belirtilmelidir.

### **2.2.3. Malzeme ve yöntem**

Araştırmada izlenen yöntemin anlatıldığı bölümdür. Çalışmada kullanılan her türlü deneysel yöntem, cihaz, malzeme, teori ve benzerleri bu bölümde yer almalıdır.

### **2.2.4. Bulgular ve tartışma**

Tez çalışmasının bulguları bu bölümde açıklanmalıdır. Çalışma bulgularının değerlendirilmesi ile varılan sonuçlar mevcut literatür bilgisi ile birlikte tartışılmalıdır. Veri miktarının çok olması durumunda “Bulgular” ve “Tartışma” ayrı bölüm başlıkları olarak verilebilir.

### **2.2.5. Sonuçlar ve öneriler**

Çalışma sonunda elde edilen sonuçlar bu bölümde özetlenmelidir. Elde edilen sonuçların olası yararları ve/veya uygulama alanları belirtilmeli, çalışmanın geliştirilmesi için ileride yapılacak araştırmalara yönelik önerilerde bulunulmalıdır. Bu bölümde daha önceki bölümlerde verilen bulguların tekrarından kaçınılmalıdır.

## **2.3. Tamamlayıcı Kısım**

Tezin tamamlayıcı kısmı, tezin yazımında faydalanılan “Kaynaklar”, “Ekler”, yazar hakkında bilgi veren “Kişisel Yayın ve Eserler” ve “Özgeçmiş” başlıklarından oluşur.

### **2.3.1. Kaynaklar**

Tezde kullanılan (atıfta bulunulan) kaynaklar (kitap, makale, bildiri, vb.) kaynak yazım kurallarına uygun olarak yazılmalıdır (Bkz. Bölüm 3.10) ([Ek-10a](#) – [Ek10b](#)).

### **2.3.2. Ekler**

Tez içinde bütünlüğü bozacak şekilde olan tablo, şekil, fotoğraf, program kodları, harita gibi unsurlar, ekler kısmında verilmelidir ve sayfa kenar boşluklarına uyulmalıdır ([Ek-11](#)).

### **2.3.3. Kişisel yayın ve eserler**

Tez çalışmasıyla ilgili yapılan bilimsel yayınlar bu kısımda verilmelidir ([Ek-12](#)).

### **2.3.4. Özgeçmiş**

Tarih sırasına göre eğitim ve öğretimine ve varsa çalıştığı yerlere ilişkin bilgileri içermelidir ([Ek-13](#)).

Bilimsel çalışmaların yazımı sırasında izlenmesi gereken yolla ilgili genel açıklamalara [http://fbe.kocaeli.edu.tr/tezhazirlik/makale\\_nasil\\_yazilir\\_ozet.doc](http://fbe.kocaeli.edu.tr/tezhazirlik/makale_nasil_yazilir_ozet.doc) adresinden ulaşılabilir.

### 3. YAZIM KURALLARI

Tezler bilgisayar ortamında hazırlanmalı ve çıktıları lazer ya da mürekkep püskürtmeli yazıcılardan alınmalıdır. Yazıcı çıktıları A4 (210 x 297 mm) boyutunda 70-100 g/m<sup>2</sup> birinci hamur beyaz kâğıda alınmalı ve kâğıdın yalnız bir yüzüne yazı yazılmalıdır.

Tez yazım dili Türkçe'dir. Tez metni kolay anlaşılır, imlâ kurallarına uygun ve noktalama işaretlerine dikkat edilerek yazılmalıdır. Yazarın kendi çalışmalarını anlattığı kısımlarda edilgen yapı ve görülen (di'li) geçmiş zaman, literatür taramasıyla ilgili ifadelerde öğrenilen (miş'li) geçmiş zaman, genel bilgiler ile ilgili ifadelerin yazımında ise üçüncü şahsın geniş zamanı kullanılmalıdır. Özgeçmiş üçüncü şahsın anlatımıyla yazılmalıdır.

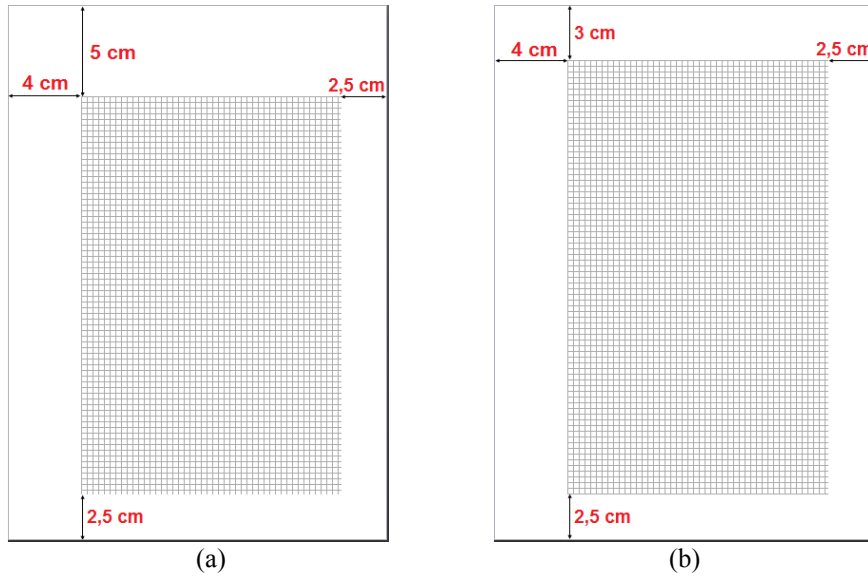
İlgili bilim alanı için geçerli uluslararası ISO simgeleri ve SI birim sistemi kullanılmalıdır. Ondalık sayıların ifadesinde, İngilizce Özet bölümü dışında, tam sayıdan sonra virgöl (.) kullanılmalıdır.

Tezde yer alan bütün tablo ve şekillere metin içerisinde atıf yapılmalıdır.

#### 3.1. Sayfa Düzeni

Tez yazımında her sayfanın sol kenarından 4 cm, üst kenarından 3 cm, sağ ve alt kenarlarından ise 2,5 cm sayfa kenar boşluğu bırakılmalıdır.

Her bölümün (içindekiler, kısaltmalar, kaynaklar, v.b.) ilk sayfasında sayfa üst kenarından itibaren 5 cm boşluk bırakılmalıdır. Sayfada bölüm başlığı yoksa bu boşluk 3 cm olmalıdır (Şekil 3.1).



Şekil 3.1. Yazımda kullanılacak sayfa kenar boşlukları a) Sayfada bölüm başlığı varsa, b) sayfada bölüm başlığı yoksa



Dipnotlar var ise, bu sınırlar içinde kalmalıdır. Satır sonuna yerleşemeyen kelimelerde tire (-) ile bölüntü yapılmamalıdır.

### 3.2. Yazı Karakteri

Dış kapak metni Times New Roman 14 punto ya da Arial 13 punto ve kalın yazı tipi kullanılarak yazılmalıdır.

Tez yazımında 12 yazı boyutunda (punto) Times New Roman ya da 11 yazı boyutunda Arial yazı karakterlerinden biri kullanılmalıdır.

Gerektiğinde tablo ve şekil içi yazılarda yazı boyutu Times New Roman yazı tipinde 8, Arial yazı tipinde ise 7 puntoya kadar küçültülebilir.

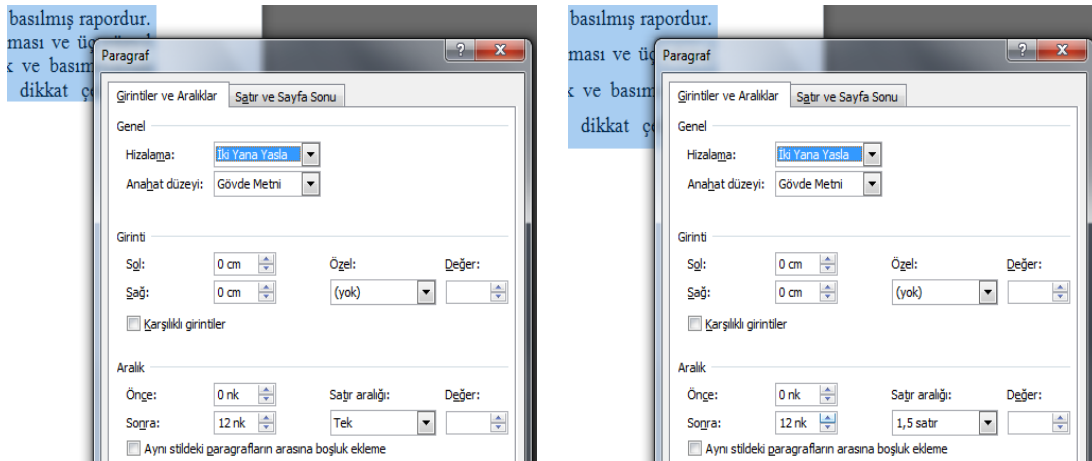
Alıntılarda ve dipnotlarda normal yazı boyutundan 2 punto küçük yazı boyutu kullanılmalıdır.

Tez metninde, kimyasal semboller, Latince isimlendirmeler vb. bilimsel gereklilikler haricinde, italik ve kalın karakterler kullanılmamalıdır.

### 3.3. Satır Aralıkları ve Düzeni

Bu yazım kılavuzunda kullanılan aralık kavramı, alt alta olan iki satırda, üst satırın alt kenarından diğer satır alt kenarına kadar olan mesafeyi ifade etmektedir.

Tez yazımında, önsöz, içindekiler, tablo, şekil, simge ve kısaltma listeleri, özetler, ekler, özgeçmiş, kaynak listesi bölümlerinin ve metin içerisinde geçen şekil, tablo açıklamaları, alıntı ve dip not yazımında 1 satır aralığı kullanılmalıdır (bu bölümlerde satır aralığından sonra kullanılması gereken boşluklar kullanıldığı yere göre farklılık gösterebilir). Diğer bölümlerin yazımında ise 1,5 satır aralığı kullanılmalı, paragraftan sonraki boşluk 12 nokta (nk) olarak belirlenmelidir (Ek-2).



(a)

(b)

Şekil 3.2. Tezde kullanılacak paragraf ayarları, a) başlangıç ve tamamlayıcı kısımları, b) metin kısmı.

Paragrafa, sayfanın solundan boşluk bırakılmadan başlanmalı ve iki yana yaslanmalıdır.

Bir sonraki sayfadan başlatılması gereken paragraflara sayfanın en üst satırından başlanmalıdır.

Önsöz, İçindekiler, Tablo, Şekil, Simgeler ve Kısaltmalar Dizini, Kaynaklar, Kişisel Yayın ve Eserler, Özgeçmiş ve diğer bütün başlıklar 1,5 satır aralıklı (Özet ve Abstract kısımlarında ki başlıklar 1 satır aralıklı) olmalı, başlıklardan sonraki boşluk 12 nk olarak ayarlanmalıdır.

Bir paragrafın ilk satırı sayfanın son satırı, paragrafın son satırı da sayfanın ilk satırı olmamalıdır.

### **3.4. Başlıklar**

Tezin, bölüm ve alt bölümlerinin belirlenmesinde gereksiz ayrıntıya girilmemeli, bölüm ve alt bölümlerin birbirlerine göre öncelik sırasına dikkat edilmelidir. Bölüm ve alt bölüm başlıkları numaralandırılmalıdır.

Tüm bölüm başlıkları girinti yapılmadan, iki yana yaslı olarak ve kalın karakterler ile yazılmalıdır.

Birinci derece bölüm başlıkları tamamen büyük harflerle yazılmalıdır. “Önsöz”, “İçindekiler”, “Giriş”, “Malzeme ve Yöntem”, “Özgeçmiş” v.b. başlıklar birinci derece başlık olarak yazılırlar. Birinci derece başlıklar yeni bir sayfanın ilk satırı olmalıdır.

İkinci derece bölüm başlıklarında her sözcüğün ilk harfi büyük diğerleri küçük harfle yazılmalıdır. İkinci derece bölüm başlıklarında “ve”, “veya” gibi bağlaçlar küçük harfle yazılmalıdır.

Üçüncü ve daha alt derece bölüm başlıklarının yalnız ilk harfi büyük diğerleri küçük harfle yazılmalıdır. Dördüncü dereceden daha alt bölüm başlığı kullanılmamalıdır!

Bölüm başlık numaralarının son hanesinden sonra “.” kullanılmalıdır ([Ek-9a](#), [Ek-9b](#), [Ek-9c](#), [Ek-9d](#)).

### **3.5. Sayfaların Numaralandırılması**

“Dış kapak” ve “Onay sayfası” dışında tezin tüm sayfaları numaralandırılmalı ve rakamlar sayfanın alt orta kısmına gelecek şekilde yerleştirilmelidir

Tezin başlangıç kısmı i’den başlayarak küçük Romen rakamları (i, ii, iii, ...) ile numaralandırılmalıdır

Tezin metin kısmı 1’den başlayarak Latin rakamları (1, 2, 3, ...) ile numaralandırılmalıdır.

Sayfa numaralarının önünde ve arkasında ayraç, çizgi gibi simgeler kullanılmamalıdır.

### **3.6. Tablo ve Şekiller**

Tez içinde anlatıma yardımcı olacak biçimde şekiller ve tablolar yer alabilir. Şekil ve tablolarda yer alacak bütün çizgi, işaret, simge, rakam ve yazılar bilgisayar ortamında hazırlanmalı, tablo ve şekiller metinde ilk söz edildikleri yere mümkün olduğu kadar yakın yerleştirilmelidir.

Bir sayfada birkaç tablo ve/veya şekil yer alabilir.

Tablo/Şekil numarasındaki ilk rakam bölüm numarası, ikinci rakam ise tablo veya şeklin o bölüm içindeki sıra numarasıdır (Şekil 2.3., Tablo 1.5. gibi). Ekler bölümündeki şekil ve tablo açıklamalarında, ek alt başlığına göre (Tablo A.1., Şekil B.1. gibi) numaralandırma yapılmalıdır. Birçok bölümden oluşan şekillerde her bir bölüm bir harf ile ifade edilmeli ve bu harfler ilgili bölümün altına yerleştirilmelidir. Böyle çok parçalı şekil açıklamalarında, şekil bölümleri ile ilgili açıklamalar, bölümü tanımlayan harf yazıldıktan sonra yapılmalıdır.

Farklı şekil ve tablo numaralandırmalarında aynı açıklamalar olmamalı, bu durumda olanlar birleştirilmelidir.

Tezde verilen grafik, resim, fotoğraf, gibi unsurlar şekil kabul edilerek numaralandırılmalı ve açıklamaları yapılmalıdır. Tezde verilmesi gereken program kodları da çerçeve içine alınarak şekil olarak numaralandırılmalıdır.

Her tablonun açıklaması tablonun üstüne, her şeklin açıklaması şeklin altına yazılmalı, açıklamaların sonuna nokta konulmamalıdır (Ek-9b, Ek-9c).

Açıklamalar, tablo ya da şeklin sağ ve sol sınırları arasında kalacak şekilde, soldan başlanarak, iki yana yaslı olarak yazılmalıdır (tablo/şekil çok dar ise açıklama metni tablo/şekil sınırları dışına taşırılabilir).

Tablo ve şekiller sayfada ortalanmış şekilde bulunmalıdır.

Bir satıra sığmayacak kadar uzun tablo/şekil açıklamaları 1 satır aralığı kullanılarak yazılmalıdır.

Başlık ya da paragrafin son satırı ile tablo açıklaması arasında 12 nk, tablo açıklaması ile tablo arasında 6 nk boşluk bulunmalıdır. Gerekli ise tablo ile ilgili açıklamalar tablo altında ve metin yazı boyutundan 4 punto küçük olmalıdır. Bu durumda açıklama ile tablo alt çizgisi arasında 6 nk, bir sonraki paragrafin ilk satırı arasında 18 nk boşluk bırakılmalıdır, tablo altında bir açıklama yok ise, tablo ile tablodan sonraki paragrafin ilk satırı arasında 12 nk boşluk bırakılmalıdır. (Ek-9c).

Şekil açıklaması ile şekil arasında 6 nk, sonraki paragrafin ilk satırı arasında ise 18 nk boşluk bırakılmalıdır (Ek-9b).

Tablolar mümkün olduğu kadar sade ve az çizgi kullanılarak hazırlanmalı, her ifade çerçeve içine alınmaya çalışılmamalıdır. Çizgiler bütün tablolarda eşit kalınlıkta olmalıdır.

Tablo/şekil sınırları sayfa kenar boşluğu sınırlarının dışına taşırılmamalıdır. Tez içerisinde katlanmış şekil veya tablo bulunmamalı, sayfa sınırları dışına taşacak ölçüde büyük olan şekil, tablo vb. cildin arka kapağında bir cep içerisinde verilmelidir.

Bir sayfadan uzun tablolar bölünmelidir. Tablonun devamı bir sonraki sayfada aynı tablo numarası ile verilmeli, aynı açıklama tekrar yazılmalı, ancak tablo numarasından sonra "(Devam)" ibaresi konulmalıdır.

Kaynağından olduğu gibi alınan şekil ve tablolar için, şekil ve tablo açıklamasının sonuna alıntının yapıldığı kaynak mutlaka belirtilmelidir.

Tablo ve şekillerin sayfaya yatay olarak yerleştirilmesi durumunda da sayfa numaralarının kısa kenarın ortasında yer alması gerektiği unutulmamalıdır.

### 3.7. Denklemler

Denklemler, Eşitlikler, Denklikler ve Formüller “denklem düzenleyicisi”nde, metin ile aynı yazı tipi kullanılarak yazılmalıdır.

Denklemler metnin bir parçası olarak değerlendirilmeli ve öncesindeki cümlelerin sonu virgül/noktalı virgül ile bitirilmelidir (Ek-9e).

Denklemlerle metin arasında üstten ve alttan 12 nk boşluk bırakılmalı, sola dayalı olarak yazılmalıdır.

Denklem numaralarının ilk hanesi bölüm numarasını, ikinci hanesi ise ilgili bölüm içindeki sıra numarasını gösterir. Bu numaralar “(1.1), (1.2), ..., (2.1), (2.2), ...” şeklinde, gerekiyorsa aynı denklemin alt ifadeleri “(1.1a), (1.1b), ..., (2.1a), (2.1b), ...” şeklinde satırın en sağına yazılmalıdır (Ek-9e).

$$f(x) = a_0 + \sum_{n=1}^{\infty} \left( a_n \cos \frac{n\pi x}{L} + b_n \sin \frac{n\pi x}{L} \right) \quad (3.1)$$

Metin içerisinde kullanılırken, Denklemler, Eşitlikler, Formüller vb., kelimelerin ilk harfleri büyük, numaralar ise parantez içinde olmalıdır. Örneğin; Denklem (3.1) ya da Eşitlik (2.2) gibi. Çarpma simgesi olarak asteriks (\*) kullanılmamalıdır.

### 3.8. Alıntılar

Tez içinde bir başka kaynaktan alınmış bir bölüm aynen aktarılabilir. Bu durumda alıntı metin, ana metinden bağımsız bir paragraf olarak, sınırları sağdan ve soldan 1,5 cm içeride olacak şekilde, yazı boyutu metin yazı boyutundan 2 punto küçültülerek, 1 satır aralıklı yazılmalıdır.

Paragrafın son satırı ile alıntı metni arasında 12 nk, alıntı metninin son satırı ile izleyen paragraf arasında 18 nk boşluk bulunmalıdır (Ek-9d).

### 3.9. Dipnotlar

Metin içinde verilmesi halinde, konuyu dağıtıcı ve okumada sürekliliği engelleyici nitelikte çok kısa ve öz açıklamalar birkaç satır halinde aynı sayfanın altında dipnot olarak verilebilir. Dipnotlar sayfa sonunda, soldan sağa çizilen sürekli bir çizginin altına yazılmalıdır.

Dipnot iki yana yaslı olacak şekilde, yazı boyutu 2 punto küçültülerek, 1 satır aralıklı yazılmalıdır. Sürekli çizgi ile ana metin arasında 36 nk, dipnot arasında 6 nk boşluk bırakılmalıdır, dipnot yerleştirilirken 2,5 cm’lik sayfa alt kenar boşluğu korunmalıdır.

Dipnotlar her sayfa içerisinde belirtme sırasına göre “1” den başlanarak numaralanmalı ve ilgili kelimenin üstünde üst indis olarak verilmelidir. Dipnotlar kaynak göstermede kullanılmamalıdır.

### 3.10. Ekler sayfası

Bütün ekler, sayfanın ortasına 14 punto ve kalın olarak yazılan “EKLER” başlığı bulunan bir sayfadan sonra, Ek-A, Ek-B,... başlıkları altında yer almalıdır. Tezde ekler kullanılmışsa,

içindekiler bölümünde, “EKLER” başlığı yer almalıdır. Ekler kısmındaki alt başlıklar, şekil ve tablo açıklamalarının içindekiler ya da dizinler kısmında gösterilmesine gerek yoktur

### **3.11. Kaynaklar**

Metin içerisinde yer alan bütün kaynaklar, “Kaynaklar” başlığı altında verilmelidir.

Kaynaklar bölümünün yazımında tek satır aralığı kullanılmalı, kaynağın son satırı ile sonraki kaynağın ilk satırı arasında 12 nk boşluk bulunmalıdır. Kaynak yazımında bağlaçlar hariç ilk her kelimenin ilk harfi büyük harfle yazılmalıdır.

Kaynakların yazımında, makalenin yayımlandığı derginin tam adı ya da kısaltması kullanılabilir. Dergilerin kısa adlarına “<http://www.ulakbim.gov.tr/cabim/ubyt/dergiler.php>” adresinden ulaşılabilir.

Metin içerisinde kaynaklara nasıl atıf yapılması gerektiği konusunda [http://fbe.kocaeli.edu.tr/tezhazirlik/makale\\_nasil\\_yazilir\\_ozet.doc](http://fbe.kocaeli.edu.tr/tezhazirlik/makale_nasil_yazilir_ozet.doc) adresindeki bilgilerden yararlanılabilir.

#### **3.11.1. Numara ile kaynak gösterimi**

Kaynaklar, metin içinde kullanıldıkları (geçtikleri) sıraya göre köşeli parantez içinde numaralandırılabilir. Daha önce numara verilen kaynağa tekrar atıf yapılmak istenirse önceki numarası kullanılmalıdır ([Ek-10a](#)).

Kaynakların yazımında 0,63 cm özel girinti (askı) kullanılmalıdır.

Kaynaklar metin içerisinde, açıklamalarındaki anlamı ifade etmek üzere aşağıdaki şekillerde kullanılabilir:

- [1] : 1 numaralı kaynak,
- [4, 5] : 4 ve 5 numaralı kaynaklar,
- [5-8] : 5, 6, 7 ve 8 numaralı kaynaklar,
- [1, 5, 6] : 1, 5 ve 6 numaralı kaynaklar,
- [3, 8-10] : 3, 8, 9 ve 10 numaralı kaynaklar.

#### **3.11.2. Yazar soyadına göre kaynak gösterimi**

Kaynaklar metin içinde yazar soyadı ve tarih belirtilerek verilebilir. Kaynaklar sayfasında yazar soyadına göre alfabetik olarak sıralama yapılmalıdır ([Ek-10b](#)).

Metin içinde kaynak belirtme şekli aşağıdaki örneklerdeki gibi olmalıdır:

\* Ege denizi çökellerinde yapılan bir çalışmada (Öztürk, 2003), sedimantasyon hızının Karadeniz’in batı kıyılarına oranla yüksek olduğu belirlenmiştir.

\* Ege Denizi çökellerinde Öztürk (2003) tarafından gerçekleştirilen bir çalışmada, sedimantasyon hızının Karadeniz’in batı kıyılarına oranla yüksek olduğu belirlenmiştir.

Kaynak birden fazla yazara aitse yazar sayısı iki ise, yazar soyadları (Öztürk ve Karabay, 2005) şeklinde, yazar sayısı ikiden fazla ise ilk yazarın soyadı ve diğerleri, (Öztürk ve diğ., 1998) şeklinde yazılmalıdır. Aynı yazara ait ve aynı yıl içinde yayınlanmış yayınlar, (Köprübaşı, 1995a), (Köprübaşı, 1995b) şeklinde kaynak

gösterilmelidir. Eğer aynı yerde kaynak gösterilecek ise Köprübaşı (1995a, 1995b) şeklinde olmalıdır.

### 3.11.3. Kaynak yazım şekilleri

a) Kaynak basılı bir makale ise;

Yazar soyadı A., Yazar soyadı B., Yayın adı, *Dergi adı*, Yayın yılı, **Dergi cilt no**(Dergi sayı numarası), Sayfa numaraları.

Numara ile gösterim yapıldığında:

[1] Wechsatoł W., Lorente S., Bejan A., Tree-Shaped Insulated Design for Uniform Distribution of Hot Water Over an Area, *Int. J. Heat Mass Transfer*, 2001, **44**(16), 3111-3123.

Yazar soyadına göre gösterim yapıldığında:

Wechsatoł W., Lorente S., Bejan A., Tree-Shaped Insulated Design for Uniform Distribution of Hot Water Over an Area, *Int. J. Heat Mass Transfer*, 2001, **44**(16), 3111-3123.

b) Kaynak yayına kabul edilmiş bir makale ise;

Yazar soyadı A., Yazar soyadı B., Yayın adı, *Dergi adı*, DOI numarası.

[2] Wechsatoł W., Lorente S., Bejan A., Tree-Shaped Insulated Design for Uniform Distribution of Hot Water Over an Area, *Int. J. Heat Mass Transfer*, DOI: 10.1002/er.907.

Wechsatoł W., Lorente S., Bejan A., Tree-Shaped Insulated Design for Uniform Distribution of Hot Water Over an Area, *Int. J. Heat Mass Transfer*, DOI: 10.1002/er.907.

c) Kaynak bir kitap ise;

Yazar soyadı A., Yazar soyadı B., *Kitap adı*, Basım sayısı, Basımevi, Basıldığı yer, Basım yılı.

[3] Tester J. W., Modell M., *Thermodynamics and Its Applications*, 3rd ed., Prentice Hall, New Jersey, 1997

Tester J. W., Modell M., *Thermodynamics and Its Applications*, 3rd ed., Prentice Hall, New Jersey, 1997.

d) Kaynak kitaptan bir bölüm ise;

Yazar soyadı A., Yazar soyadı B., Bölüm adı, Editörler: Yazar soyadı A., Yazar soyadı B., *Kitap adı*, Basım sayısı, Basımevi, Basıldığı yer, Sayfa numaraları, Basım yılı.

[4] Burton G. A., Denton D. L., Sediment Toxicity Testing, Editors: Hoffman D. J., Rattner B. A., Burton G. A., *Handbook of Ecotoxicology*, 2nd ed., CRC Press, New York, 111-151, 2003.

Burton G. A., Denton D. L., Sediment Toxicity Testing, Editors: Hoffman D. J., Rattner B. A., Burton G. A., *Handbook of Ecotoxicology*, 2nd ed., CRC Press, New York, 111-151, 2003.

e) Kaynak bildiri ise;

Yazar soyadı A., Yazar soyadı B., Bildiri adı, *Sempozyum adı*, Sempozyumun yapıldığı yer, Sempozyum tarihleri.

[5] Bilgin A., Mendi A., Yağcı Ç., Esnek Gruplar İçeren Polimerik Ftalosiyanın Sentezi ve Karakterizasyonu, *VI. Kimya Kongresi*, Kayseri, Türkiye, 24-25 Haziran 2006.

Bilgin A., Mendi A., Yağcı Ç., Esnek Gruplar İçeren Polimerik Ftalosiyanın Sentezi ve Karakterizasyonu, *VI. Kimya Kongresi*, Kayseri, Türkiye, 24-25 Haziran 2006.

f) Kaynak basılmış bir tez ise;

Yazar soyadı A., Tez adı, Tez türü, Tezin basıldığı üniversite, Enstitü, Üniversitenin bulunduğu şehir, Yıl, YÖK referans numarası.

[6] Ünlü M., Anahtarlı Relüktans Makinasının Modellenmesi ve Dinamik Davranışı, Yüksek Lisans Tezi, Kocaeli Üniversitesi, Fen Bilimleri Enstitüsü, Kocaeli, 2006, 154848.

Ünlü M., Anahtarlı Relüktans Makinasının Modellenmesi ve Dinamik Davranışı, Yüksek Lisans Tezi, Kocaeli Üniversitesi, Fen Bilimleri Enstitüsü, Kocaeli, 2006, 154848.

g) Kaynak rapordan alınmış ise;

Yazar soyadı A., Yazar soyadı A., Rapor başlığı, *Yayınlayan kurum*, Rapor numarası, sayfa numaraları, Yıl.

[7] Werner R. W., Krikorion O. H., Synfuels from Fusion Using The Tandem Mirror Reactor and a Thermochemical Cycle to Produce Hydrogen, *Livermore National Laboratory*, UCID-19311, 120-150, 1982.

Werner R. W., Krikorion O. H., Synfuels from Fusion Using The Tandem Mirror Reactor and a Thermochemical Cycle to Produce Hydrogen, *Livermore National Laboratory*, UCID-19311, 120-150, 1982.

h) Kaynak bir web sayfası ise;

Kaynaklar numara sistemine göre hazırlandığında, mümkün olduğunca kaynak listesinin sonuna eklenmelidir.

Yazar adı, Yayın adı, Yayınlandığı yer, Web adresi, (Ziyaret tarihi: ).

[8] Day R.A., Bilimsel Bir Makale Nasıl Yazılır ve Yayınlanır, Çeviri: Gülay Aşkar Altay, Tubitak, <http://journals.tubitak.gov.tr/kitap/maknasyaz/> (Ziyaret tarihi: 10 Nisan 2012).

Day R.A., Bilimsel Bir Makale Nasıl Yazılır ve Yayımlanır, Çeviri: Gülay Aşkar Altay, Tubitak, <http://journals.tubitak.gov.tr/kitap/maknasyaz/> (Ziyaret tarihi: 10 Nisan 2012).

Kaynaklar, yazar soyadına göre hazırlandığında, yazar belirsiz ise;

URL-No: Web Adresi, (Ziyaret Tarihi:)

URL-1: <http://journals.tubitak.gov.tr/kitap/maknasyaz/>, (Ziyaret tarihi: 10 Nisan 2012).

Kişisel yayın ve eserlerin yazımı kaynakların yazım kurallarına uygun olmalıdır. Ek olarak tez yazarının adı kalın olarak yazılmalıdır.

i) Kaynak bir patent ise;

Buluş Yapan Adı, Buluş Adı, Yayın Yılı, Ülke Patent No, *Patent yeri*.

[9] Kavur K. H., Heart Flowerpot, 2006, U. S. Patent No. D518,755., *U.S. Patent and Trademark Office*.

Kavur K.. H., Heart Flowerpot, 2006, U. S. Patent No. D518,755., *U.S. Patent and Trademark Office*.

j) Kaynak bir standart ise;

Standardı hazırlayan kuruluşun kısaltılmış ismi ve numarası, Standartın adı, *Hazırlayan kuruluş*, Bulunduğu şehrin adı, Hazırlandığı yıl.

[10] TS 2478, Odunun Statik Eğilmede Elastikiyet Modülün Tayini, *Türk Standartları Enstitüsü*, Ankara, 1976.

TS 2478, Odunun Statik Eğilmede Elastikiyet Modülün Tayini, *Türk Standartları Enstitüsü*, Ankara, 1976.



#### 4. TEZLERİN KOMPAKT DİSK (CD) ORTAMINDA HAZIRLANMASI VE TEZ TESLİMİNDE DİKKAT EDİLECEK HUSUSLAR

##### 4.1. Genel Açıklamalar

Hem Yüksek Öğretim Kurumu Ulusal Tez Merkezi veri tabanında kullanılmak üzere hem de enstitünün veri tabanında saklanmak üzere, CD ortamında istenen tezlerin hazırlanmasında dikkat edilmesi gereken hususlar bu bölümde açıklanmaktadır:

- Tezler bez cildin yanı sıra, CD ortamında dijital olarak ayrıca teslim edilmelidir.
  - Tezlerin başlıkları ve özet (abstract) sayfaları, Tez Veri Tabanının taranabilir alanlarına yüklenecektir. Bu nedenle bu gibi metin alanları, italik yazı tipi, tablo, şekil, grafik, kimyasal veya matematiksel formüller, simgeler, alt veya üst simge, yunan harfleri veya diğer standart olmayan simge veya karakterleri içermemelidir.
  - Özetler, sayfa başında tezin başlığı, yazar adı, tez danışmanı adı ve anabilim dalı belirtilerek, biri Türkçe diğeri İngilizce olmak üzere iki dilde 250'şer kelimeyi geçmeyecek şekilde hazırlanmalıdır.
  - Tezler jüri tarafından imzalanmış "**Onay Sayfası**"nı mutlaka içermelidir.
  - Her tez için [Yüksek Öğretim Kurumu Ulusal Tez Merkezi](#)'nin ilgili internet sayfasından "Yüksek Öğretim Kurumu Tez Veri Giriş Formu" tez yazarı tarafından doldurulmalıdır. Bu form doldurulduğunda sistem tarafından "**Referans Numarası**" verilir. Referans numarası, tezin Ulusal Tez Merkezi veri tabanındaki kayıt numarasıdır ve dijital ortamda hazırlanacak dosyaların adlandırılması için kullanılacaktır.
- Tezsiz Yüksek Lisans Projeleri için bu formun doldurulmasına gerek yoktur.
- Tezler/Projeler dijital ortamda "**Portable Document Format (PDF)**" formatında hazırlanmalıdır. Oluşturulacak pdf dosyası basılı tezin/projenin bire bir aynısı olmalıdır. Tezin/projenin yanında ek dosyalar verilebilir. Bu ek dosyalarının tamamı tek bir dosya içinde sıkıştırılmalı ve "RAR" dosya formatı altında CD'ye eklenmelidir.

CD'ye yazılacak dosyaların adlandırılması aşağıdaki gibi olmalıdır;

Yüksek Lisans, Doktora tezleri için	Tezsiz Yüksek Lisans Projeleri için
ReferansNo_tez.pdf	AdSoyad_proje.pdf
ReferansNo_ozet_tr.pdf	AdSoyad_ozet_tr.pdf
ReferansNo_ozet_eng.pdf	AdSoyad_ozet_eng.pdf
ReferansNo_ekler.rar	AdSoyad_ekler.rar

- g) CD, [CD kapađının](#) da içinde bulunduđu CD zarfına yerleřtirilip teslim edilir. CD'ler tezlerin/projelerin teslimi sırasında enstitü tarafından kontrol edilecek ve baskı ciltlerden farklı CD'ler kabul edilmeyecektir.
- h) Yukarıda belirtilen kořullara uygun olarak hazırlanmış CD, tezler/projeler, YÖK Tez Veri Giriř formu ve diđer mezuniyet evrakları ile birlikte enstitüye teslim edilmelidir.

## **EKLER**

**EK-1a**

**KOCAELİ ÜNİVERSİTESİ  
FEN BİLİMLERİ ENSTİTÜSÜ**

**ANABİLİM DALI ADI**

**PROJE / YÜKSEK LİSANS TEZİ / DOKTORA TEZİ**

**TEZ BAŞLIĞI**

(Tez başlığının ilk satırı alt ve üst sayfa kenar boşluklarına göre sayfanın ortasında yer alacak şekilde ve 1,5 satır aralığı ile yazılmalıdır!)

**TEZ YAZARI ADI SOYADI**

**KOCAELİ 2012**

**EK-1b**

**KOCAELİ ÜNİVERSİTESİ  
FEN BİLİMLERİ ENSTİTÜSÜ**

**ANABİLİM DALI ADI**

**PROJE / YÜKSEK LİSANS TEZİ / DOKTORA TEZİ**

**TEZ ADI**

**TEZ YAZARI ADI SOYADI**

**Prof.Dr./Doç.Dr./Yrd.Doç.Dr.  
Danışman, Kocaeli Üniv.**

.....

**Prof.Dr./Doç.Dr./Yrd.Doç.Dr.  
Jüri Üyesi, Kocaeli Üniv.**

.....

**Prof.Dr./Doç.Dr./Yrd.Doç.Dr.  
Jüri Üyesi, İTÜ**

.....

**Prof.Dr./Doç.Dr./Yrd.Doç.Dr.  
Jüri Üyesi, Sakarya Üniv.**

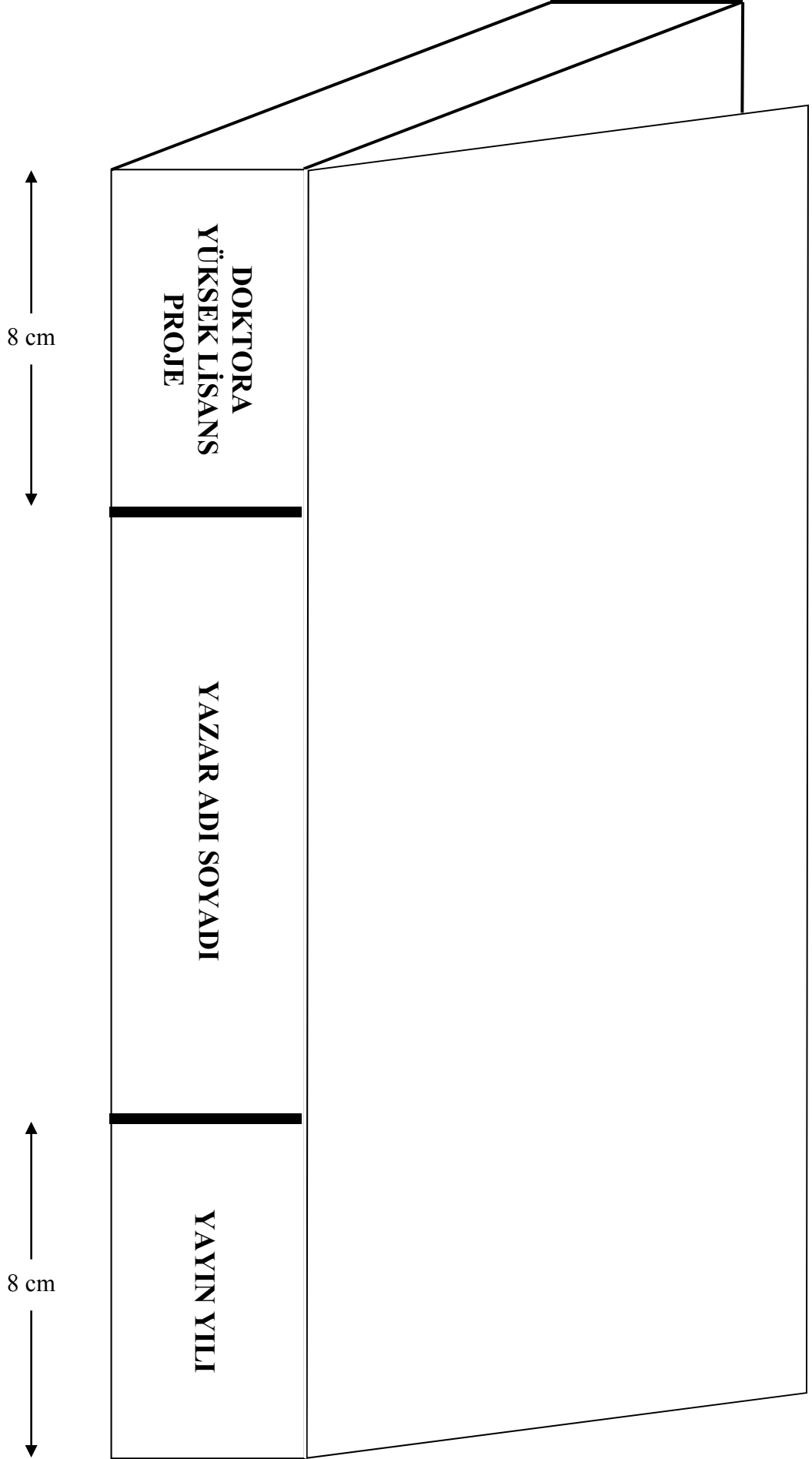
.....

**Prof.Dr./Doç.Dr./Yrd.Doç.Dr.  
Jüri Üyesi, İstanbul Üniv.**

.....

**Tezin Savunulduğu Tarih: 16.12.2012**

EK-1c



## EK-2

### ÖNSÖZ VE TEŞEKKÜR

Ülkemizdeki yüksek hız takım çeliği kesici uç üreticileri, yurtdışından blok halinde ithal ettikleri yarı mamulü, nihai takım haline getirerek piyasaya sunmaktadır. Sonuç olarak Türkiye’de ilk defa üretimi gerçekleştirilen yüksek hız çeliği kesici uçlar için diğer fabrikalardan da talep gelmiş ve böylece sürekli üretime başlanmıştır.

Döküm Yüksek Hız Takım Çeliğinin üretilmesi ve geliştirilmesi konusunda bana çalışma fırsatı veren değerli hocama teşekkür ederim. Ayrıca hayatım boyunca beni destekleyen aileme de sonsuz minnet duygularımı sunarım.

Şubat – 2012

Ad-SOYAD

Aralık

Önce:	0 nk	Satır aralığı:	Değer:
Sonra:	0 nk	Tek	

Aynı stildeki paragrafların arasına boşluk ekleme

#### ÖNEMLİ

- Yazımda 1 satır aralığı kullanılmalı, aralıktan önceki ve sonraki boşluk 0 nk olarak belirlenmeli, başlıktan sonra 12 nk aralık verilmelidir, paragraflardan sonra 1 satır boşluk verilmelidir.
- Tarih ve Ad-SOYAD aynı hizada olmalıdır, adın ilk harfi, soyadının ise bütün harfleri büyük yazılmalıdır.
- Sayfa sınırları, yazım programının özelliklerinden yararlanılarak kontrol edilmelidir.

İçindekiler tablosunun otomatik olarak oluşturulabilmesi için her başlığa stil atanmalıdır.

EK-3

## İÇİNDEKİLER

ÖNSÖZ VE TEŞEKKÜR .....	i
İÇİNDEKİLER .....	ii
ŞEKİLLER DİZİNİ .....	iii
TABLolar DİZİNİ .....	iv
SİMGELER VE KISALTMALAR DİZİNİ .....	v
ÖZET .....	vi
ABSTRACT .....	vii
GİRİŞ .....	1
1. GENEL BİLGİLER .....	2
1.1. Çalışmanın Amacı .....	2
1.2. Çalışma Yöntemleri .....	2
1.3. Coğrafi Duruma Bağlı Olarak Tarım, Bitki Örtüsü ve Ekonomisinin Türkiye'nin Kültürel ve Ekonomik Yapısına Etkileri .....	3
1.3.1. İnceleme alanı .....	3
1.3.2. Ulaşım .....	4
1.3.2.1. Yeraltı suyundaki sülfat miktarına göre betonda kullanılması istenen çimento tipleri .....	4
1.3.10. Tarım, bitki örtüsü ve ekonomisinin Türkiye'nin kültürel ve ekonomik yapısına etkisi .....	5
1.4. Önceki Çalışmalar .....	5
2. FV SİSTEMİNE DENEME AMAÇLI GERİLİM ARTTIRIMI YAPILARAK ÇIKIŞ GÜCÜNDE OLUŞAN DEĞİŞİM .....	45
3. BULGULAR VE TARTIŞMA .....	45
3.1. Bulgular .....	46
4. SONUÇLAR VE ÖNERİLER .....	48
KAYNAKLAR .....	50
EKLER .....	54
KİŞİSEL YAYINLAR VE ESERLER .....	60
ÖZGEÇMİŞ .....	61

1 cm

### ÖNEMLİ

- 1. ve 2. dereceden başlıkların açıklamaları alt satıra geçtiğinde yazı hizalı, 3. ve 4. dereceden başlıklarda ise numara hizalı olmalıdır.
- Açıklama ile sayfa numaraları arasında en az 1 cm aralık olmalıdır.
- Başlıktan sonra 12 nk aralık verilmelidir.
- Açıklamalarda kaynağa atıf yapılmamalıdır.



## EK-4

### ŞEKİLLER DİZİNİ

Şekil 2.1.	Puzolan ve Portland çimento karışımlarının hidrasyonunda serbest kireç miktarının değişimi .....	9
Şekil 3.1.	Uçucu Kül Tipleri .....	12
Şekil 3.2.	Uçucu külün oluşum safhaları .....	12
Şekil 3.3.	Uçucu kül taneciklerinin morfolojik yapısına örnek .....	16
Şekil 3.4.	Şahit ve Uçucu küllü beton için dayanım-yaş ilişkisi .....	17
Şekil 3.5.	Uçucu küllü ve normal betonlar için gerilme şekil değiştirme ilişkileri .....	19
Şekil 5.1.	Çatalağzı uçucu külünün yüzey yapısına ait fotoğraflar .....	65
Şekil 5.2.	Çatalağzı uçucu külünün mikroyapısı .....	66
Şekil 5.3.	Beton karışımlarının yapıldığı yatay döner kazanlı betoniyer .....	68
Şekil 5.4.	Basınç deneyi için kullanılan beton basınç test makinası .....	71
Şekil 5.5.	Eğilme deneyi için kullanılan beton eğilme test makinası .....	72
Şekil 6.1.	C255FA75,0 kodlu karışıma ait kılcallık katsayısını bulmak için verilerin değerlendirilmesi .....	78
Şekil 6.3.	Aşınma deneyinde kalınlığın ölçüldüğü yerler .....	83
.	.	.
Şekil 6.10.	Aşınma deneyinde kalınlığın ölçüldüğü yerler .....	83
Şekil 7.1.	Uçucu kül içeren 212,5 dozlu betonlarda küp basınç dayanımı gelişimi .....	90
Şekil 7.2.	Çıkış gücünde oluşan gerilim dalgalanmasına bağlı değişim .....	92
Şekil A.1.	Giriş ve çıkış akımlarının zamana bağlı değişimi .....	95

Açıklamalar bu aralıkta olmalıdır.

Açıklama ile sayfa numaraları arasında en az 1 cm aralık olmalıdır.

#### ÖNEMLİ

- Dizin yazımında 1 satır aralığı kullanılmalı, aralıktan önceki ve sonraki boşluk 0 nk olarak belirlenmeli, başlıktan sonra 12 nk aralık verilmelidir.
- Dizindeki sayfa numaraları sağa dayalı olarak verilmelidir.
- Ekler kısmında ki tablo ve şekillerin dizinde gösterimi yapılırken bölüm başlığı yerine ek harfi yazılır (Bakınız: Şekil A.1.).

## EK-5

### TABLolar DİZİNİ

Tablo 3.1.	Uçucu küllerin sınıflandırılmaları ve uçucu küllerin ve portland çimentosunun kimyasal bileşimleri .....	24
Tablo 3.2.	Türkiye’ de üretilen uçucu küllerin kimyasal kompozisyonları Ve standartların limit değerleri .....	27
Tablo 3.3.	Uçucu küllerin tipik mineralojik kompozisyonları .....	28
Tablo 3.4.	Türkiye’ de üretilen uçucu küllerin özgül ağırlık ve incelikleri.....	35
Tablo 3.5.	Yaşlara göre k etkinlik katsayısının almış olduğu ortalama değer.....	40
Tablo 3.6.	28. günde eşit dayanım elde etmek üzere oranlanmış şahit Ve uçucu küllü betonlar için örnek karışım oranları.....	43
Tablo 3.7.	ASTM C 989’ da belirlenen çeşitli derecelerdeki cüruf aktivite indeksi standartları .....	88
.		
Tablo 3.10.	Aşınma deneyinde kalınlığın ölçüldüğü yerler .....	88
Tablo 4.1.	Topraktaki ve yeraltı suyundaki sülfat miktarına göre betonda kullanılması istenen çimento tipleri ve su/çimento oranları.....	92

Açıklamalar bu aralıkta olmalıdır.

Açıklama ile numaralandırma arasında en az 1 cm aralık olmalıdır.

#### ÖNEMLİ

- Dizin yazımında 1 satır aralığı kullanılmalı, aralıktan önceki ve sonraki boşluk 0 nk olarak belirlenmeli, başlıktan sonra 12 nk aralık verilmelidir.
- Dizindeki sayfa numaraları sağa dayalı olarak verilmelidir.

## EK-6

### SİMGELER VE KISALTMALAR DİZİNİ

E	: Enerji, (J)
g	: Yer çekimi ivmesi, (m/s <sup>2</sup> )
h	: Özgül entalpi, (J/mol)
$\alpha$	: Tetikleme açısı, (°)
$\eta$	: Verim, (%)
$\rho$	: Yoğunluk, (kg/m <sup>3</sup> )

#### Kısaltmalar

AC	: Alternating Current (Alternatif Akım)
ASTM	: American Society for Testing Materials (Amerika Test Materyalleri Topluluğu)
ODTÜ	: Orta Doğu Teknik Üniversitesi
TSE	: Türk Standartları Enstitüsü

Açıklamalar aynı hizada olmalıdır.

#### ÖNEMLİ

- Dizin yazımında 1 satır aralığı kullanılmalı, aralıktan önceki ve sonraki boşluk 0 nk olarak belirlenmeli, başlıktan sonra 12 nk aralık verilmelidir.
- Alfabetik sırada verilmelidir.
- Yabancı dilde yazılan kısaltmaların Türkçe karşılıkları parantez içinde verilmelidir.
- Kısaltmalar başlığından önce 24 nk, sonra 12 nk aralık verilmelidir.

## EK-7

### TEZ BAŞLIĞI

### ÖZET

Yapı sektöründeki hızlı gelişmeler dayanımı yüksek betonların yanı sıra daha dayanıklı beton şartını da getirmiştir. Beton içindeki donatının çeşitli nedenlerden dolayı korozyona uğraması da çözüm bulunması gereken en önemli konulardan birisidir. Bu çalışmada süper akışkanlaştırıcı katkı dozajının korozyon üzerindeki etkisi ele alınarak incelenmiştir. Melamin sülfonat, naftalin sülfonat ve linyo sülfonat bazlı süper akışkanlaştırıcı katkıları farklı oranlarda beton karışımına girmiştir. Alınan numuneler üzerinden korozyon ölçme aleti ile gerilim farkı melamin sülfonat için 5 aylık, naftalin sülfonat ve linyo sülfonat için 3,5 aylık periyotlar içinde ölçülmüştür. Ayrıca betonun taze ve sertleşmiş özelliklerinden hava miktarı, kıvam, 3, 7 ve 28 günlük basınç dayanım testi uygulanmıştır. 28 günlük numuneler su geçirimsizlik cihazına bağlanarak geçirimsizlik değerleri de bulunmuştur. Elde edilen ölçüm sonuçları katkı dozajının korozyon açısından optimum değerle sınırlandırılması gerektiğini göstermiştir.

**Anahtar Kelimeler:** Beton, Betonda Donatı Korozyonu, Çelik, Katodik Koruma, Korozyon.

Aralık

Önce:	0 nk	Satır aralığı:	Değer:
Sonra:	0 nk	Tek	

Aynı stildeki paragrafların arasına boşluk ekleme

### ÖNEMLİ

- Özet yazımında 1 satır aralığı kullanılmalı, aralıktan önceki ve sonraki boşluk 0 nk olarak belirlenmeli, başlıklardan sonra 12 nk aralık verilmelidir ve anahtar kelimelerden önce 1 satır boşluk bırakılmalıdır.
- Özet metni 250 kelimeyi aşmamalıdır
- En fazla 5 anahtar kelime alfabetik ve her kelimenin ilk harfi büyük olacak şekilde yazılmalıdır.
- Sadece özet ve abstract kısımlarında başlıklar 1 satır aralığı ile yazılmalıdır.

## EK-8

### THESIS TITLE

### ABSTRACT

High performance concrete means high compressive strength and durability in the service life of concrete. As the concrete technology developed it become more important. However, some problems that haven't been answered yet require more detailed researches for them. The corrosion of the reinforcing steel in concrete is one of the most important problem for durability. In this research the effect of superplasticizer dosage on corrosion was studied. Melamine sulphonate, naphtaline sulphonate and lingo sulphonate based superplasticizers were used in different percentage of the cement in the mixtures. The conductivity of the concretes was measured for melamine sulphonate in 5 months, for naphtaline sulphonate and lingo sulphonate in 3.5 months periods by using corrosion meter. The fresh and hardened concrete properties were tested such as air content, slump, 3 days, 7 days and 28 days compressive strength. Moreover the water permeability test was applied after 28 days curing by using water permeability apparatus. At the end of the measurement optimum superplasticizer dosage was found to prevent the corrosion risk.

**Keywords:** Concrete, Rebar Corrosion in Concrete, Steel, Cathodic Protection, Corrosion.

#### ÖNEMLİ

- "Özet" bölümü için belirlenen kurallar uygulanmalıdır
- Keywords, Anahtar Kelimeler ile aynı sırada olmalıdır.

## EK-9a

### GİRİŞ

Toksikolojinin bir kolu olan “ekotoksikoloji” ilk kez 1969 yılında Thruhaut tarafından tanımlanmıştır. Thruhaut, ekotoksikolojinin temel amacını “ekosistemler, hayvanlar, bitkiler ve mikrobiyal komünitelerdeki doğal veya yapay toksik maddelerin etkilerini arařtırmak” olarak ileri sürmüřtür [1]. Dünya nüfusunun hızlı artışı, üretim sürecindeki mineral kaynaklarının yoğun kullanımı ve teknolojik gelişmeler çevreyi büyük ölçüde etkilemektedir. Bu nedenle bilim adamları, kirlilik sonrası ekosistemi normal haline getirmek amacıyla veri toplamaktadır. Ancak bu bilimin geçmiři, toksik streten sonra ekosistemi normal haline getirmeyi de kapsayan, gelecekteki deęişikliklerle ilgili olası senaryoları öngörmek için yeteri kadar eskiye dayanmamaktadır [2].

Deniz ortamları çoęunlukla endüstriyel, kentsel ve tarımsal aktivitelerden kaynaklanan kirleticilerin son olarak depolandığı yerlerdir [3]. İzmit Körfezi, gerek insan kaynaklı atıklarla, gerekse İstanbul Boęazı vasıtasıyla Karadeniz’den taşınan [4] organik ve inorganik maddelerle kirlilik düzeyi giderek artmakta olan [5] Marmara Denizi ile bağlantılıdır. Gelişmekte olan bir ülke olan Türkiye’de çevresel kirlilik problemleri, Marmara Bölgesi ve özellikle İzmit etrafında hızla gelişen endüstri ve yaygın nüfus artışına baęlı olarak 1960’lı yıllardan beri artmaktadır.

Aralık

Önce:	0 nk	Satır aralığı:	Deęer:
Sonra:	12 nk	1,5 satır	

Aynı stildeki paragrafların arasına boşluk ekleme

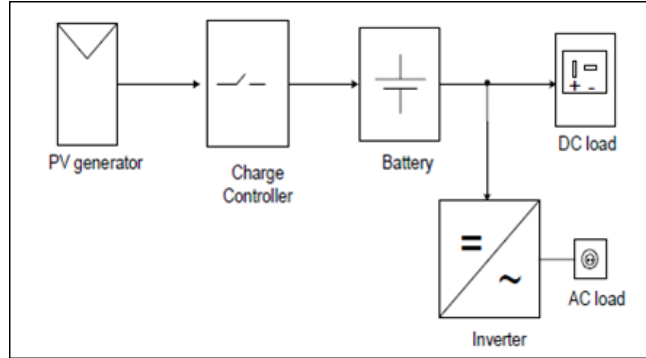
#### ÖNEMLİ

- “GİRİŞ” başlığında başlık numarası kullanılmamalıdır.
- Metin yazımında 1,5 satır aralığı kullanılmalı, aralıkta satırdan önceki boşluk 0 nk, sonraki boşluk 12 nk olarak belirlenmelidir.
- Birinci derece başlıkların tamamı büyük harfle ile yazılmalıdır.
- Paragraflarda ve maddemelerde girinti kullanılmamalıdır.
- Giriş kısmında şekil ve tablo gösterimi yapılmamalıdır.

## EK-9b

### 1. GENEL BİLGİLER

Enerji hızla gelişmekte olan teknolojik dünyamızın vazgeçilemez unsurlarından biridir [1]. Enerji ihtiyacını karşılamaya dönük yaygın olarak kullanılan kömür, petrol ve benzeri yer altı kaynaklarının zamanla tükenmesi, her geçen gün artan maliyetlerinin yanında kullanımları sırasında çevreye verdikleri kirlenme, küresel ısınma vb. olumsuz etkileri göz önüne alındığında güneş, rüzgar gibi doğada doğal olarak bulunan enerji kaynakları daha bir önem kazanmaktadır [2, 4-7]. Özellikle ülkelerin sahip olduğu ulusal elektrik şebekelerinden uzak bölgeler ve yerel güç uygulamaları için yenilenebilir enerji, ekonomikliği ve kurulum kolaylığı nedeniyle tercih edilmektedir. Şekil 1.1'de şebekeden bağımsız çalışan fotovoltaik sistemi prensip şeması görülmektedir.



Şekil 1.1. Fotovoltaik sistemlerin iç yapısının genel gösterimi [3]

#### ÖNEMLİ

- Birinci derece başlıkların tamamı büyük harfle yazılmalıdır.
- Şekil açıklamaları tek satır aralıklı yazılmalıdır.
- Şekil sayfada ortalanmalıdır.
- Şekil açıklamasında satırdan önceki boşluk 6 nk, sonraki boşluk 18 nk olarak belirlenmelidir.
- Şekil açıklaması şekil sınırlarının dışına taşırılmamalıdır.
- Şekil açıklamasına şekil başlangıcı ile aynı hizadan başlanmalıdır.
- Başlıklar iki yana yaslı ve kalın olarak yazılmalıdır.

## EK-9c

### 1.1. GSM Teknolojisi

GSM (Global System for Mobile Communications) bir cep telefonu iletişim protokolüdür. Önceleri Avrupa Telekomünikasyon Standartlar Komitesi'nin Groupe Spéciale Mobile isimli alt kuruluşunun ismini taşıyan GSM, daha sonraları sistemin küresel bir çapa ulaşmasıyla yeni adıyla anılmaya başlanmıştır. En yaygın cep telefonu standardı olarak 212 ülkede 3 milyardan fazla insan tarafından kullanılmaktadır.

Tablo 1.1. KKARM tasarımı için izlenecek çalışma takvimi, başlıca çalışma aşamaları ve aşamalara ilişkin ayrıntılı bilgiler

Başlıca Aşamalar	Ayrıntılı Bilgi	Süre (Ay*)
CAD Tasarımı	SolidWorks Programı ile KKARM'nin tasarımının gerçekleştirilmesi.	1 – 6
Analiz	Maxwell 2D ile SEY analizlerinin gerçekleştirilmesi.	1 – 6
Modelleme	YSA ile KKARM'nin modelinin oluşturulması.	1 – 6
Benzetim	Tasarlanan KKARM'nin bilgisayar benzetimi çalışmalarının gerçekleştirilmesi.	1 – 6
Prototip KKARM	Deneysel düzeneğin yeniden düzenlenmesi ve denetim algoritmasının geliştirilmesi	6 – 12
Matlab üzerinden model tabanlı gömülü kod üretimi	Matlab üzerinden model tabanlı gömülü kod üretimi ve benzetim çalışmaları	12 – 18
Sonuçların irdelenmesi ve değerlendirme	Tasarlanan deneysel düzeneğin çalıştırılması ve başlangıçta öngörülen kabuller irdelenerek gerekli düzeltmelerin yapılması	12 – 18

\* Bir ay 30 gün kabul edilmektedir.

#### ÖNEMLİ

- Bölüm başlangıç sayfası dışındaki sayfalarda üst kenar boşluğu 3 cm olmalıdır.
- İkinci derece başlıklarda her kelimenin ilk harfi büyük harfle yazılmalıdır.
- Tablo açıklamaları tek satır aralıklı yazılmalıdır.
- Tablo açıklamasında satırdan önceki boşluk 12 nk, sonraki boşluk 6 nk olarak belirlenmelidir.
- Tablo ile ilgili açıklamalar ile tablonun alt çizgisi arasında 6 nk, bir sonraki paragrafın ilk satırı arasında 18 nk boşluk bırakılmalıdır, eğer tablo altında açıklama yok ise tablo ile tablodan sonraki paragrafın ilk satırı arasında 12 nk boşluk bırakılmalıdır.
- Tablo sayfada ortalanmalıdır.
- Tablo açıklaması tablo sınırlarının dışına taşırılmamalıdır.
- Tablo açıklamasına tablo başlangıcı ile aynı hizadan başlamalıdır.



## EK-9d

### 1.1.1. Saptır ve gözle yöntemi <sup>1</sup>

FV sisteme deneme amaçlı gerilim artırımı ve azaltımı yapılarak çıkış gücünde oluşan değişime bakılarak karar verilmesini sağlayan bir algoritmadır [5-8].

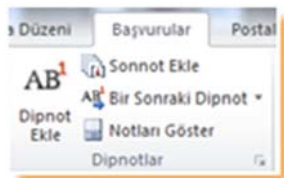
1,5 cm “Güneş panelleri uygulamaları için en çok tercih edilen MGNİ algoritmalarından biri olan saptır ve gözle metodunun değişik uygulamaları mevcuttur. Bunlardan biri de değişken adımboyutlu saptır-gözle metodu kullanılarak MGNİ algoritmasının FPGA uygulamasıdır. Saptır-gözle metodunda adım boyutları değiştirilerek FPGA kullanımıyla yeni bir algoritma geliştirilmiştir” [8].

MGNİ’ler için geliştirilen yöntemler incelendiğinde saptır-gözle metodunun en çok kullanılan algoritma olduğu görülmektedir. Verimleri %80-85 değerlerinde olmasına rağmen bu değerler iyi bir algoritma geliştirilerek yükseltilebilir.

#### ÖNEMLİ

- Üçüncü derece başlıklarda sadece birinci kelimenin ilk harfi büyük yazılmalıdır.
- Alıntılarda ve dipnotlarda kullanılan yazı boyutu metin yazı boyutundan iki punto küçük olmalıdır.
- Alıntı tek satır aralığı kullanılarak yazılmalı, paragrafın son satırı ile alıntı metni arasında 12, alıntı metni ile sonraki paragrafın ilk satırı arasında 18 nk boşluk bulunmalıdır.
- Alıntı, sağ ve sol sayfa sınırlarından 1,5 cm girintili olmalı, tırnak içinde yazılmalı ve sonuna mutlaka alındığı kaynak eklenmelidir.
- Dipnotlar her sayfa için ayrı numaralandırılmalı ancak kaynak gösteriminde kullanılmamalıdır.
- Cümle sonundaki kaynak gösterimleri köşeli parantez içinde ve “.” dan önce verilmelidir.

<sup>1</sup> Burada saptır gözle metodu olarak adlandırılan “Perturbation-Observation” yöntemi bazı kaynaklarda değiştir gözle metodu olarak ta adlandırılmaktadır.



## EK-9e

FV sistemlerin maksimum çıkış gücü sağlayarak çalıştığı maksimum güç noktası, güneş ışınlarının panel yüzeyine yaptığı açıya ve panel sıcaklığına bağlı olarak değişmektedir. Bu durumda sistem maliyeti oldukça yükselir, ayrıca önemli miktarda enerji kaybı yaşanır. Bu problemin çözümü için Maksimum Güç Noktası İzleyicisi (MGNI) olarak adlandırılan anahtarlamalı güç dönüştürücüsü kullanılabilir.

Gerilim seviyesi kullanılan seviye belirleme modülü sayısına bağlı olacaktır. Gerilim seviyelerini 2'nin üstel katları olarak aldığımızdan, çıkış gerilim seviyesinin ifadesi de Denklem (1.1) ve (1.2)'deki gibi;

$$n = 2^{(m+1)} - 1 \quad (1.1)$$

$$n = 2^{(m+1)} + 1 \quad (1.2)$$

şeklinde olacaktır.

Aralık

Önce: 0 nk

Satır aralığı: 1,5 satır

Değer:

Sonra:

Aynı stildeki paragrafların arasına boşluk ekleme

KKARM tasarımı için başlıca aşamalar aşağıda belirtilmiştir;

- CAD Tasarımı
- Analiz
- Modelleme
- Benzetim
- Prototip KKARM
- Matlab üzerinden model tabanlı gömülü kod üretimi
- Sonuçların irdelenmesi ve değerlendirme

Dış çerçevenin herhangi bir yerinden su ve hava sızmamalı, kritik birleşme ve bağlantı yerlerinde sanayi macunu kullanılmalıdır.

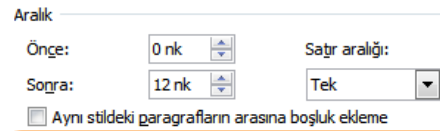
### ÖNEMLİ

- Denklemler metnin bir parçası olarak düşünülmelidir.
- Denklemler Denklem Düzenleyici kullanılarak yazılmalı ve metinde kullanılan yazı karakteri kullanılmalıdır.
- Denklemlerin öncesinde ve sonrasında 12 nk boşluk bırakılmalıdır.
- Denklem numaraları satırın en sağında, denklemler ise en solunda yazılmalıdır.
- Maddelendirmeler arası paragraf boşluğu bırakılmamalı, paragrafın parçası gibi 1,5 satır aralığı ile yazılmalıdır.
- Maddelendirmelerden sonra 12 nk boşluk bırakılmalıdır.
- Maddelendirmelerde girinti yapılmamalıdır

## EK-10a

### KAYNAKLAR(Numara ile gösterim)

- [1] Wechsatoł W., Lorente S., Bejan A., Tree-Shaped Insulated Design for Uniform Distribution of Hot Water Over an Area, *Int. J. Heat Mass Transfer*, 2001, **44**(16), 3111-3123.
- [2] Kavur K. H., Heart Flowerpot, 2006, U. S. Patent No. D518,755., *U.S. Patent and Trademark Office*.
- [3] TS 2478, Odunun Statik Eğilmede Elastikiyet Modülün Tayini, *Türk Standartları Enstitüsü*, Ankara, 1976.
- [4] Wechsatoł W., Lorente S., Bejan A., Tree-shaped Insulated Design for Uniform Distribution of Hot Water Over an Area, *Int. J. Heat Mass Transfer*, DOI: 10.1002/er.907.
- [5] Tester J. W., Modell M., *Thermodynamics and Its Applications*, 3rd ed., Prentice Hall, New Jersey, 1997.
- [6] Burton G. A., Denton D. L., Sediment Toxicity Testing, Editors: Hoffman D. J., Rattner B. A., Burton G. A., *Handbook of Ecotoxicology*, 2nd ed., CRC Press, New York, 111-151, 2003.
- [7] Bilgin A., Mendi A., Yağcı Ç., Esnek Gruplar İçeren Polimerik Ftalosiyanın Sentezi ve Karakterizasyonu, *VI. Kimya Kongresi*, Kayseri, Türkiye, 24-25 Haziran 2006.
- [8] Ünlü M., Anahtarlı Relüktans Makinasının Modellenmesi ve Dinamik Davranışı, Yüksek Lisans Tezi, Kocaeli Üniversitesi, Fen Bilimleri Enstitüsü, Kocaeli, 2006, 154848.
- [9] Werner R. W., Krikorion O. H., Synfuels from Fusion Using The Tandem Mirror Reactor and a Thermochemical Cycle to Produce Hydrogen, *Livermore National Laboratory*, UCID-19311, 120-150, 1982.
- [10] [http://www.bournemouth.ac.uk/library/using/guide\\_to\\_citing.html](http://www.bournemouth.ac.uk/library/using/guide_to_citing.html) (Ziyaret tarihi: 10 Eylül 2005).



## EK-10b

### KAYNAKLAR(Yazar Soyadına göre gösterim)

Bilgin A., Mendi A., Yağcı Ç., Esnek Gruplar İçeren Polimerik Ftalosiyanın Sentezi ve Karakterizasyonu, *VI. Kimya Kongresi*, Kayseri, Türkiye, 24-25 Haziran 2006.

Burton G. A., Denton D. L., Sediment Toxicity Testing, Editors: Hoffman D. J., Rattner B. A., Burton G. A., *Handbook of Ecotoxicology*, 2nd ed., CRC Press, New York, 111-151, 2003.

Tester J. W., Modell M., *Thermodynamics and Its Applications*, 3rd ed., Prentice Hall, New Jersey, 1997.

URL – 1: [http://www.bournemouth.ac.uk/library/using/guide\\_to\\_citing.html](http://www.bournemouth.ac.uk/library/using/guide_to_citing.html) (Ziyaret tarihi: 10 Eylül 2005).

Ünlü M., Anahtarlı Relüktans Makinasının Modellenmesi ve Dinamik Davranışı, Yüksek Lisans Tezi, Kocaeli Üniversitesi, Fen Bilimleri Enstitüsü, Kocaeli, 2006, 154848.

Wechsato W., Lorente S., Bejan A., Tree-Shaped Insulated Design for Uniform Distribution of Hot Water Over an Area, *Int. J. Heat Mass Transfer*, 2001, **44**, 3111-3123.

Wechsato W., Lorente S., Bejan A., Tree-Shaped Insulated Design for Uniform Distribution of Hot Water Over an Area, *Int. J. Heat Mass Transfer*, DOI: 10.1002/er.907.

Werner R. W., Krikorion O. H., Synfuels from Fusion Using The Tandem Mirror Reactor and a Thermochemical Cycle to Produce Hydrogen, *Livermore National Laboratory*, UCID-19311, 120-150, 1982.

The screenshot shows a software interface for document formatting. It includes fields for margins (Sğı: 0 cm, Sağ: 0 cm), special margins (Özel: Değer: 0,63 cm), and spacing (Aralık: Önce: 0 nk, Sonra: 12 nk, Satır aralığı: Tek). There are also checkboxes for 'Karşılıklı girintiler' and 'Aynı stildeki paragrafların arasına boşluk ekleme'.

### ÖNEMLİ

- “KAYNAKLAR” başlığında başlık numarası olmamalıdır.
- Yazar soyadına göre gösterim alfabetik sıra ile yapılmalıdır, numaralı gösterim “[ ]” ile olmalıdır.
- Kaynak yazımında 1 satır aralığı kullanılmalı, aralıkta satırdan önceki boşluk 0 nk, sonraki boşluk ise 12 nk olarak belirlenmelidir.
- Sayfa sonuna sığmayan kaynaklar yeni sayfadan başlanılarak yazılmalıdır.
- Numaralı gösterimde en çok basamaklı kaynak numarası dikkate alınarak kaynak numarası ile kaynak açıklaması arasında ki boşluk belirlenmeli ve bu boşluk dikkate alınarak kaynak yazımında özel girinti (askı) kullanılmalıdır.

**EK-11**

## **EKLER**

### **ÖNEMLİ**

- EKLER başlığı 14 punto ile sayfa ortasına yazılmalıdır.
- Ekler Ek-A, Ek-B, ... başlıkları altında EKLER kapak sayfasından sonra verilmelidir.
- Ek-A, Ek-B, ... başlıklarında üst marjin 3 cm alınmalı ve bu başlıklar yeni bir sayfadan başlamalıdır.
- Ekler Ek-A, Ek-B, ... başlıkları 12 punto ile sola dayalı ve kalın olarak yazılmalıdır.
- EKLER başlığı, İÇİNDEKİLER dizininde belirtilmelidir.
- Ekler kısmındaki alt başlıklar, şekil ve tablo açıklamalarının içindekiler ya da dizinler kısmında gösterilmesine gerek yoktur.

## EK-12

### KİŞİSEL YAYIN VE ESERLER

- [1] Kesten D., **Tereci A.**, Soğutma Sistemlerinde Güneş Enerjisi Kullanımı, *Güneş Enerjisi Sistemleri Sempozyumu*, TMMOB Makine Mühendisleri Odası, Mersin, 24-25 Haziran 2005.

Aralık

Önce: 0 nk

Sonra: 12 nk

Satır aralığı: Tek

Aynı stildeki paragrafların arasına boşluk ekleme

#### ÖNEMLİ

- Kişisel yayın ve eserler kaynakların yazımı ile aynı şekilde yazılmalıdır.
- Kişisel yayın ve eserlerde tez yazarı adı kalın olmalıdır.

## EK-13

### ÖZGEÇMİŞ

1988 yılında İstanbul'da doğdu. İlk, orta ve lise öğrenimini İstanbul'da tamamladı. 2005 yılında girdiği Yıldız Üniversitesi Kocaeli Mühendislik Fakültesi Elektronik ve Haberleşme Mühendisliği Bölümü'nden 2009 yılında Elektronik ve Haberleşme Mühendisi olarak mezun oldu. 2009-2011 yılları arasında, Kocaeli Üniversitesi Fen Bilimleri Enstitüsü, Elektronik ve Haberleşme Mühendisliği Anabilim Dalı'nda Yüksek Lisans öğrenimini tamamladı. 2009 yılından beri Kocaeli Üniversitesi Mühendislik Fakültesinde Araştırma Görevlisi olarak görev yapmaktadır.

Aralık

Önce: 0 nk

Sogra: 12 nk

Satır aralığı: Tek

Aynı stildeki paragrafların arasına boşluk ekleme